

BP6211M ■ 100V MOSFET
 MOSFC T CCM DCM QR ■ CCM/DCM/QR
 i / ■ CCM

BP6211M ■ DCM
 MOSFC À 4 ■
 A ■
 CCM ■ OV

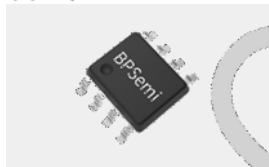
BP6211M DCM ■ 4A

MOSFC À ■ MOSFET
 MOSFC

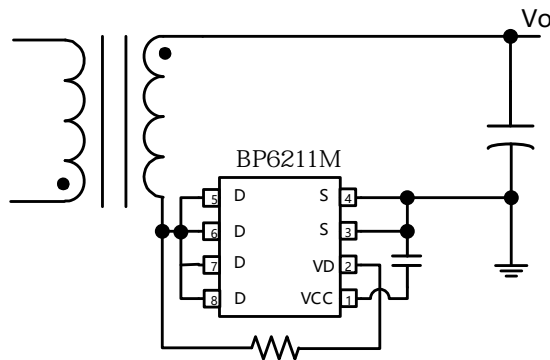
BP6211M

OV ■ QC/USB-PD/ AC-DC

BP6211M SOP-8



SOP-8



1. BP6211M

B

