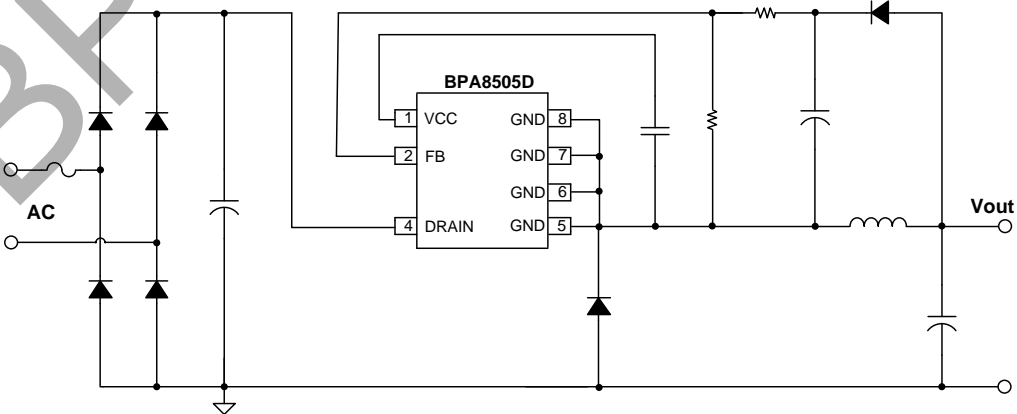


B > > & B

=

: 1.) . = % B 0)) > &
 : 1.) . = B % & % &
 : 1.) . = 1. +/. : < 5*)) +,) : <
 : 1.) . = 0)) > % & % . A
 % & % > % > B
 : 1.) . = % & & B < < < "
 : 1.) . = ! < "% ! < " & & ! "
 & & ! "% % ! "
 : 1.) . = 80 :
 : A
 : B % % =
 : B



*

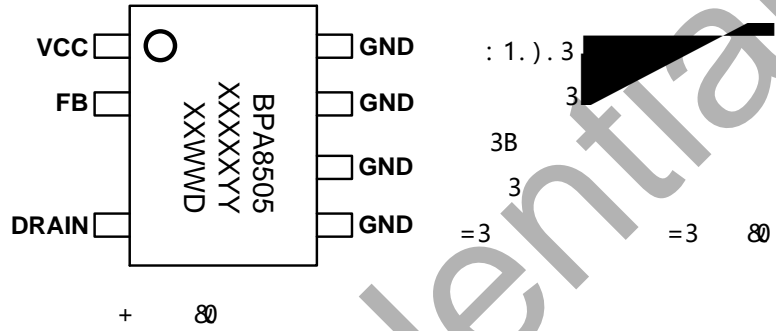
: 1.) . =

B

| Part Number | Package | Packing | Marking |
|-------------|---------|---------|-----------|
| : 1.) . = | 80 | - %) (| : 1.) . = |

<

B



| | | |
|---------|-------|-----------|
| | | = |
| * | << | B :) * = |
| + | | < |
| - | = : B | = > B & |
| . / 0 1 | = | << > |

< ! " ! *"

| | + ,) : < * | 1. + / . : < |
|-----------|-------------|--------------|
| | = < | << |
| : 1.) . = | +)) : | ,)) : |

Note 13

<

=

A %