

S4512MB

带记忆开关调色温控制芯片



概述

S4512MB是带记忆功能的墙壁开关调色温专用芯片，专用于搭配线性主控芯片。通过操作墙壁开关，即可实现色温的变化。当设定状态切换窗口时间 T_{sw} (典型值6.4S)，关灯时间超过状态切换窗口时间芯片会记住关灯前的状态，下次开灯时直接呈现关灯前的状态；关灯时间小于状态切换窗口时间开灯可以实现二色温切换，增加了使用的便利性。

S4512MB 内置400V的晶闸管，简化了外围电路，非常适合对成本有严格要求的球泡和筒灯等使用。检测 AC 信号判断开关机，保证多个电源同时应用时的逻辑一致性。

S4512MB 采用 SOP-8 封装。



SOP-8 封装

典型应用

特点

- 三段开关调色温：L1→L2→(L1+L2)/2
- 内置状态记忆功能，使用更加便利
- 状态存储时间超过 10 年
- 开关次数可达 10 万次
- 10S 内开关 7 次复位，解决不同步问题
- 内置 400V 晶闸管，无需外接晶闸管
- 状态切换窗口时间可调，典型值 6.4S

应用

- 开关调色温 LED 光源

1	VCC	D1	8
2	CLK		
3	VDD	D2	6
4	GND	D2	5

S4512MB

带记忆开关调色温控制芯片



订购信息

订购型号	封装	温度范围	包装形式	打印
S4512MB	SOP-8	-40°C~ 105°C	卷盘 4000 只/盘	S4512MB XXXXXXX XXXXXXX

管脚封装

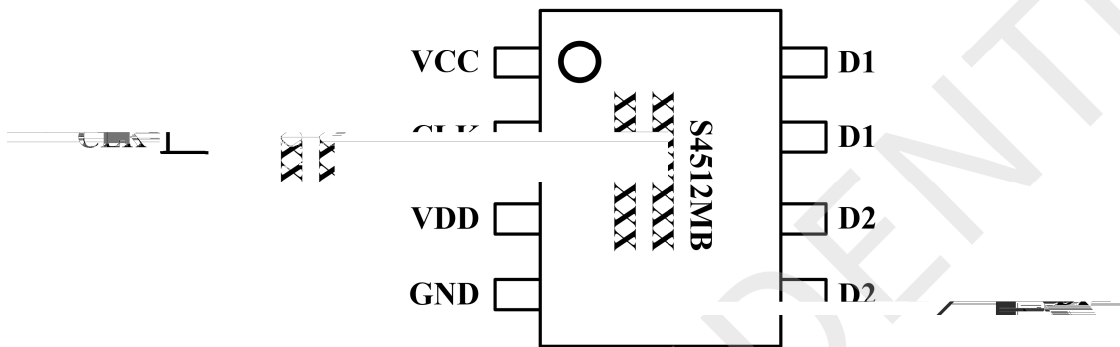


图 3 封装管脚图

管脚描述

管脚号	管脚名称	管脚名称	管脚名称
1	VCC	芯片供电引脚	
2	CLK	信号检测引脚	
3	VDD	内部供电引脚	
4	GND	信号接地脚	
5,6	D2	LED 灯珠负电压接点	
7,8	D1	LED 灯珠正电压接点	



免责声明

上海芯飞尽力确保本产品规格书内容的准确和可靠，但是保留在没有通知的情况下，修改规格书内容的权利。

任何明示或暗示的保证，包括但不限于规格书内容的准确性、商业上的适销性、特定目的的适用性或者不侵犯上海芯飞或任何第三人知识产权。上海芯飞也不就因任何第三人知识产权本规格书本身及其使用有关的偶然或必然损失承担任何责任。