

### 概述

BP2367XN 是一款带有源功率因素校正的高精度非隔离型降压型 PFC LED 驱动芯片，专为通用电源设计且具有恒流控制作用。且 BP2367XN 工作在临界导通模式，减小了开关损耗并优化了 EMI。

BP2367XN 去除了 VCC,COMP 电容以此简化外部电路。它采用了特有的电流检测技术，减少了外部元件的同时可实现高精度输出电流，且拥有良好的线性调整率和负载调整率。BP2367XN 具有多重保护功能以加强系统可靠性，包括 LED 短路保护,LED 开路保护,并，BP2367XN 具有过热调节功能，在驱动电源过热时减小输出电流，以提高系统的可靠性。

### 特点

- 在源功率因数校正，高 PF 值，低 THD
- 无 VCC 和 COMP 电容
- 外置 1 电流采样电阻
- 电感电流临界连续模式
- LED 短路保护
- LED 开路保护(OVP 电压阈值)
- Enable 功能兼容开关调色和感应灯
- 逐周期电流限流
- 过热调节功能
- 采用 DIP7 封装

### 应用

- LED
- LED 灯管
- 其它 LED 照明

### 典型应用

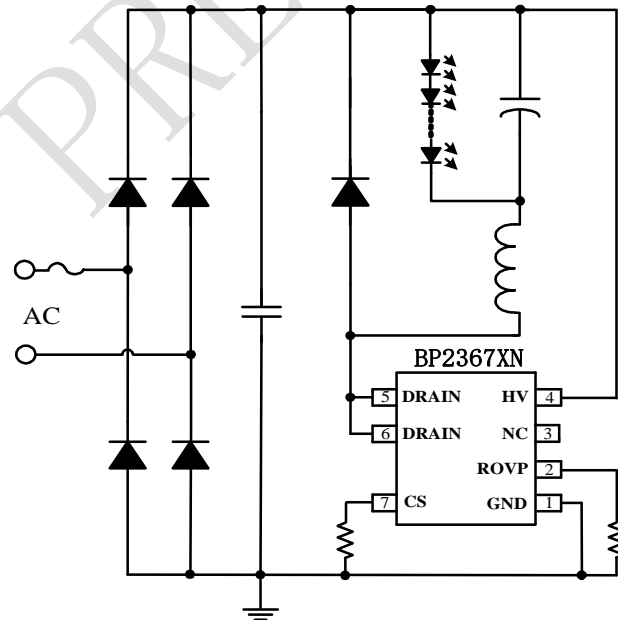
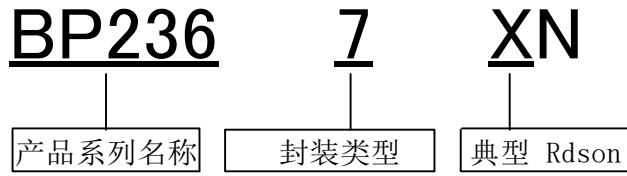


图 1 BP2367XN 典型应用图

### 命名规则



### 订购信息

订购型号:

BPS PRELIMINARY

### 免责声明

本文件是晶丰明源公司的商业秘密，其内容仅供客户参考。客户应妥善保管，不得向第三方泄露。晶丰明源公司保留对本文件内容的解释权。晶丰明源公司不对客户使用本文件内容所导致的任何损失承担责任。晶丰明源公司不承担任何因使用本文件内容而产生的任何责任。